

Правила эксплуатации и ухода за мебелью

1. Хранить и эксплуатировать мебель следует в сухих и теплых помещениях при температуре +5 ° - +40 ° и относительной влажности воздуха 50-60%.
2. Не рекомендуется устанавливать мебель вблизи отопительных приборов.
3. Чистку мебели следует производить мягкой тканью и специальными составами, не допускается использование агрессивных жидкостей и абразивных материалов.
4. При ослаблении крепления соединений следует периодически подтягивать винты, шурупы, стяжки и т. д.
5. Статическая вертикальная нагрузка не должна превышать 5 кг. на дно ящиков и 10 кг. на полки стеллажей и шкафов, при этом распределение нагрузки по поверхностям должно быть максимально равномерным.
6. После сборки изделие установить на ровной горизонтальной поверхности, во избежание перекоса и падения изделия, при необходимости, использовать дополнительное крепление к поверхностям помещения.

Гарантийные обязательства

Предприятие-изготовитель гарантирует соответствие изделия требованиям ГОСТ 16371-2014 при соблюдении условий транспортировки, сборки, эксплуатации и хранения.

Гарантийный срок эксплуатации - 24 месяца. Срок исчисляется со дня продажи мебели.

Претензии по комплектности и качеству должны направляться покупателем в магазин, где была приобретена мебель.

Гарантия не распространяется на мебель, имеющую механические повреждения, возникающие при транспортировке, в процессе неправильной сборки и эксплуатации и дефекты, возникающие при неправильном уходе.

Сборка изделия должна производиться квалифицированными специалистами.

Предприятие оставляет за собой право вносить изменения в конструкцию набора. Срок службы изделия - 10 лет.

Фирма-производитель оставляет за собой право на изменения изделия в целях его усовершенствования, которые не ухудшают потребительские качества товара

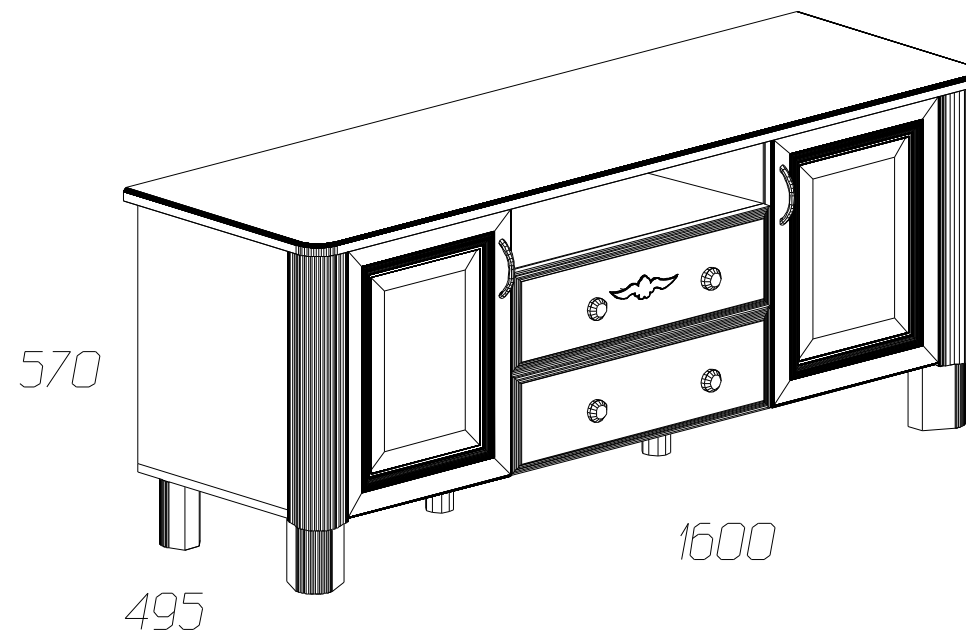
Паспорт изделия

Набор мебели для гостиной 1.08.273.142

«Скарлетт»

Тумба многоцелевого назначения № 273

90355.02.000



Производитель: ООО «Яна», Россия, 346714, Ростовская обл, ст. Грушевская, ул. Данилова, 1, www.yanamebel.ru

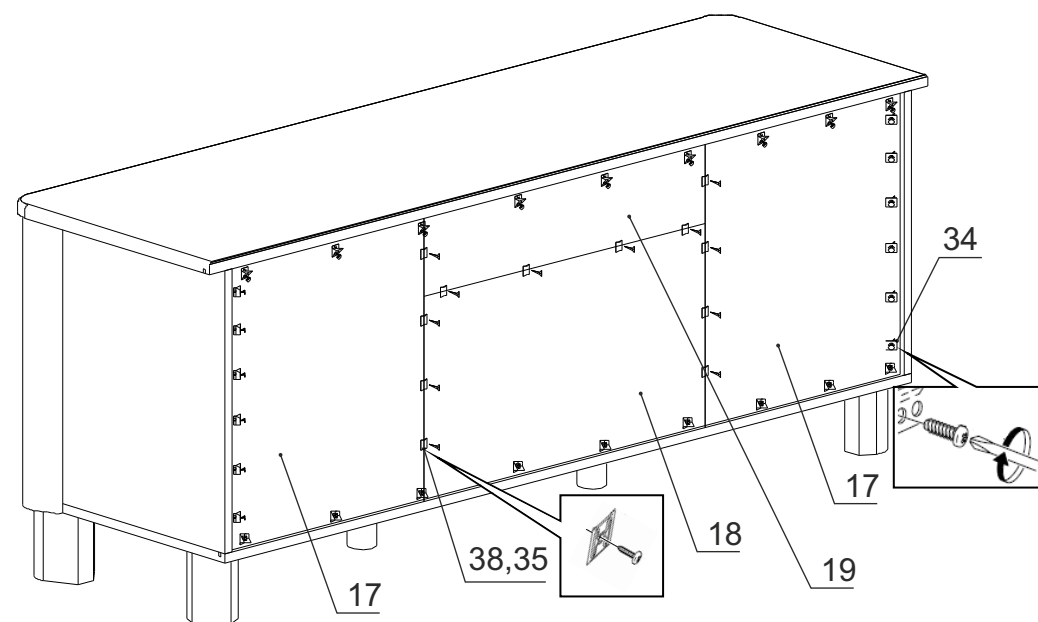
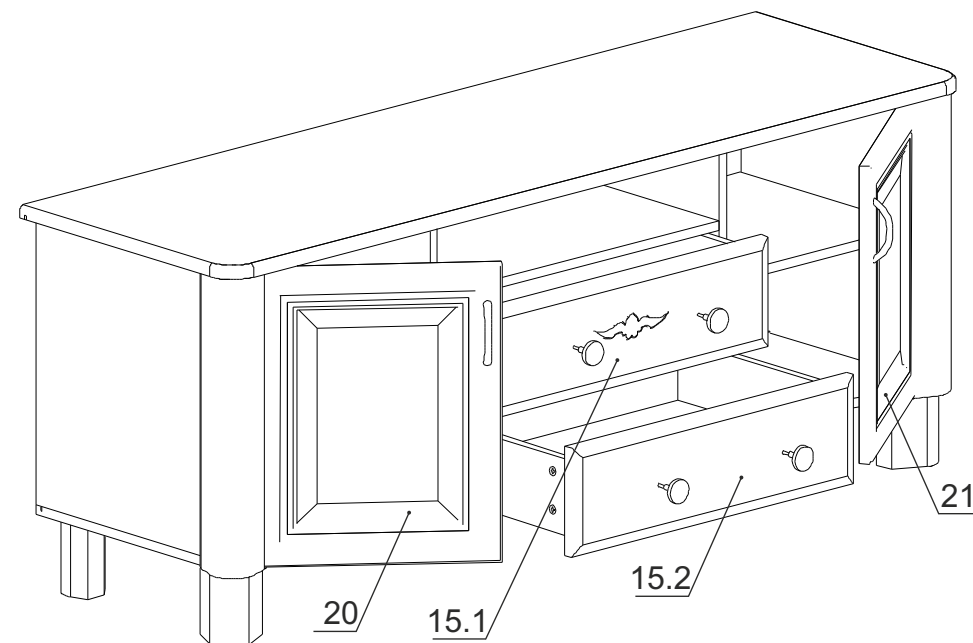
Уважаемый покупатель!

БЛАГОДАРИМ ЗА ВАШ ВЫБОР

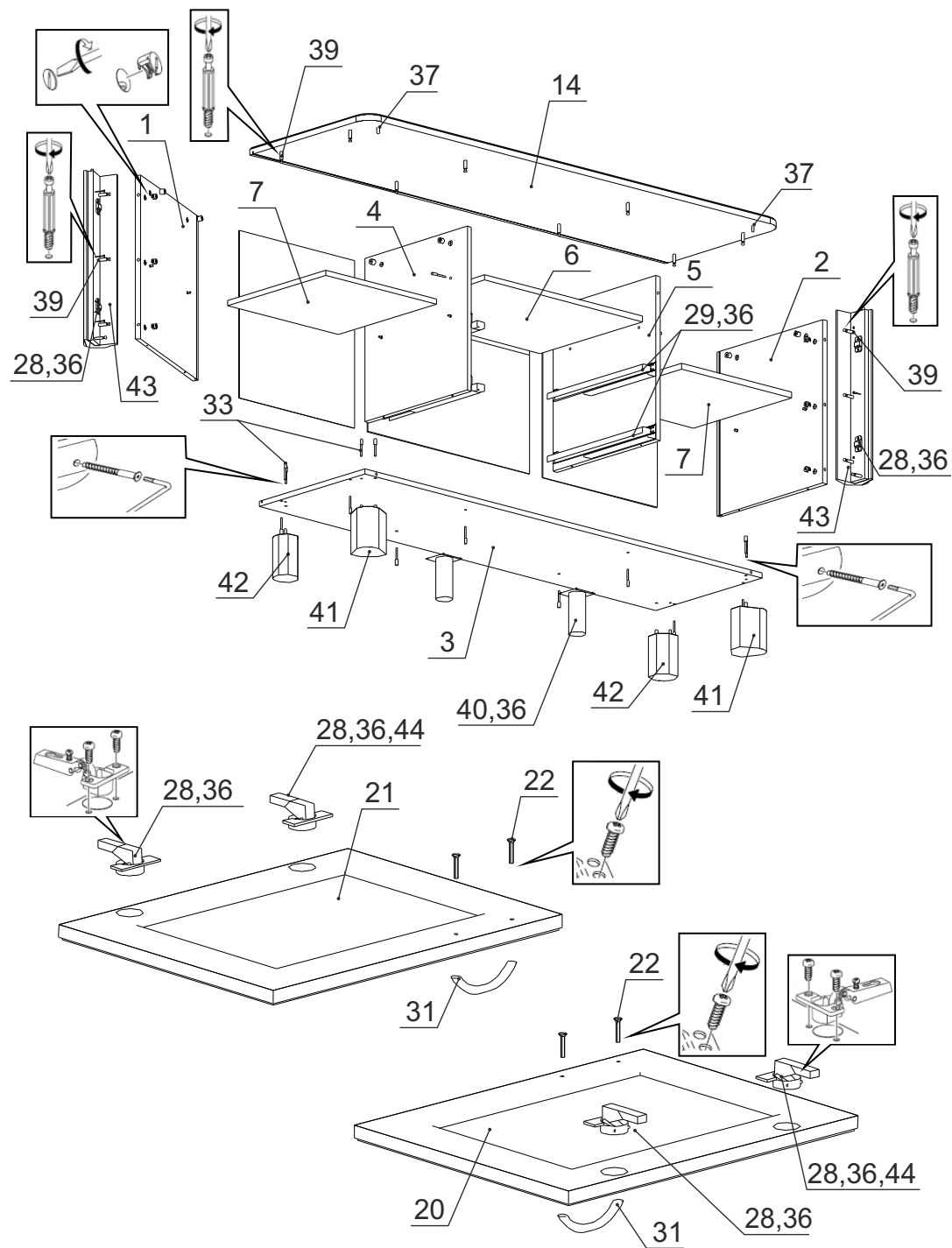
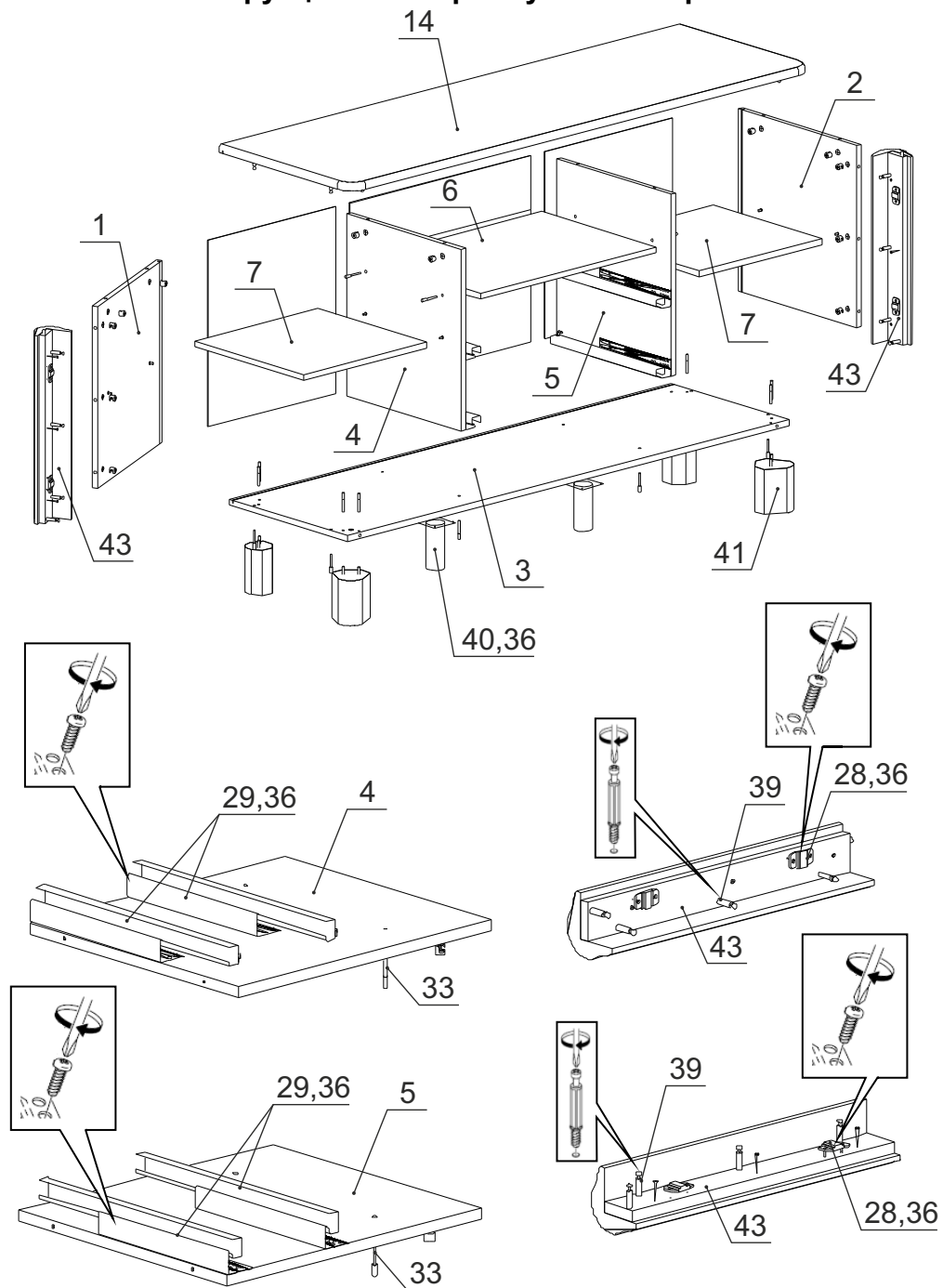
Внимательно прочитайте инструкцию! При вскрытии упаковки проверьте содержимое, согласно комплектации каждого пакета. Проверьте наличие фурнитуры. Не рекомендуется вынимать детали из всех упаковок, чтобы не перепутать детали. Во избежание перекосов, повреждений или загрязнений мебели, сборку следует производить на ровном полу, покрытом тканью или бумагой. В сборке сложных и больших изделий желательно участие двух человек. Перед началом сборки необходимо определить расположение деталей в изделии в соответствии со схемами сборки. Не приступайте к сборке, не ознакомившись с инструкцией! Для удобства транспортировки и предохранения от повреждения, мебель поставляется в разобранном виде в индивидуальной упаковке. Вы можете собрать ее самостоятельно или воспользоваться услугами квалифицированных сборщиков.

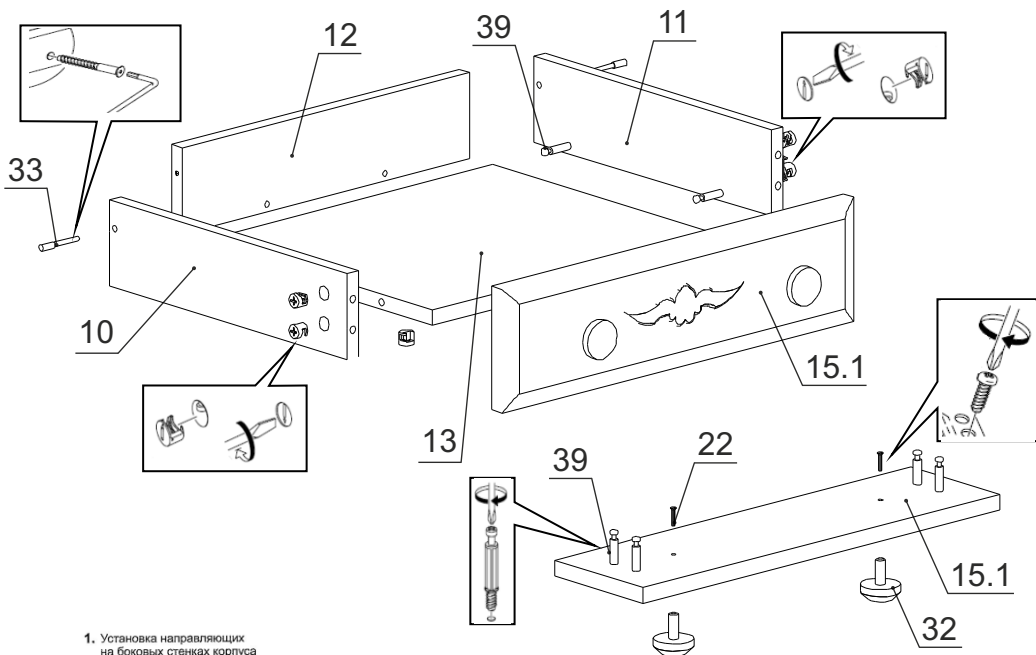
Детали на тумбу многоцелевого назначения № 273

Спецификация деталей № 273				
№	Наименование	Размер	Кол.	Пакет
1	Боковина левая	484x444	1	1
2	Боковина правая	484x444	1	1
3	Дно	1530x444	1	1
4	Распорка левая	484x430	1	1
5	Распорка правая	484x430	1	1
6	Горизонт	610x430	1	2
7	Полка	425x410	2	1
10	Стенка ящика левая	390x127	2	1
11	Стенка ящика правая	390x127	2	1
12	Задняя стенка ящика	568x117	2	1
13	Дно ящика	568x374	2	1
14	Крышка паз, Патина	1600x495	1	1
15.1	Фасад ящика верхняя	610x182	1	2
15.2	Фасад ящика нижняя	610x182	1	2
17	Задняя стенка	441x496	2	1
18	Задняя стенка	625x352	1	1
19	Задняя стенка	625x144	1	1
20	Фасад в сборе левый	495x398	1	1
21	Фасад в сборе правый	495x398	1	1

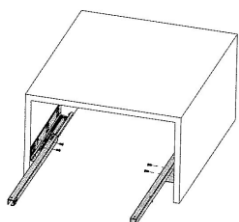


Инструкция по сборке тумбы «Скарлетт»

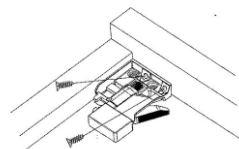




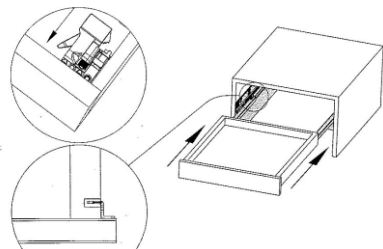
1. Установка направляющих на боковых стенках корпуса в соответствии со схемой присадки.



2. Фиксаторы, левый и правый, располагаются на дне ящика, закрепляются саморезами с фасадом и с боковыми стенками ящика.



3. Выдвиньте подвижные элементы направляющих, вставьте ящик и задвиньте до щелчка. Крючки направляющих должны войти в зацепление с отверстиями в задней стенке ящика.



Фурнитура на тумбу многоцелевого назначения № 273

№	Наименование	Кол.
22	Винт 4x30	8
23	Заглушка для стяжки белая	26
24	Заглушка для эксцентриковой стяжки белая	32
25	Заглушка самоклейка белая D=15	6
26	Инструкция	1
27	Ключ шестигранный	1
28	Петля для планки Titus 248-0G53-050-TL	4
29	Напр. скр. монтажа DB 8881Zn 400	2
30	Полкодержатель металлический	8
31	Ручка FS 135 096 (бронза золотая)	2
32	Ручка кнопка FB 028 000 бронза золотая	4
33	Стяжка 7x50	26
34	Стабилизатор задней стенки Rv8	20
35	Шуруп 3x20	12
36	Шуруп 4x16	36
37	Шкант 8x30	2
38	Скрепка «Крабик»	12
39	Эксцентрик Rastex 15 с дюбелем DU 232	32
40	Опора ОР114/1К	2
41	Опора ППУ Фигурная Элли краска, патина	2
42	Опора ППУ Фигурная Марлен краска, патина	2
43	Колонна в сборе левая и правая	2
44	Демпфер Titus 951-0D45-054-00	2
45	Подпятник фетровый круглый 20x20	5

